

Fiche TECHNIQUE

GEO 305

MARQUE : COMACCHIO
ANNEES D'ACQUISITIONS : 2017 et 2023
CARACTERISTIQUES GENERALES : Atelier de forage géotechnique polyvalent et puissant sur chenilles en caoutchouc et de grand gabarit



UTILISATION

Forage destructif en rotopercussion, en rotation, en marteau fond de trou ou en tarière hélicoïdale, ODEX 90 ou 115 mm.

Forage carotté en rotation ou en vibro-percussion.

Forages verticaux ou inclinés.

Piézomètre profond.

Inclinomètre profond.

Pressiomètre profond.

CARACTERISTIQUES TECHNIQUES

Moteur DEUTZ de 76 CV avec 4 cylindres.

Pupitre de commande déporté.

3 500 kg de poussée et retrait.

Tête de rotation R600 avec 8 vitesses.

Masse : 4 600 Kg.

Cage de sécurité.

PERFORMANCES TECHNIQUES MAX TESTEES

Tarière hélicoïdale 114 mm : 40 m.

Forage destructif 100 mm : 200 m.

Marteau fond de trou 90 : 150 m.

Forage carotté 116 et 140 mm : 100 m.

PERFORMANCES

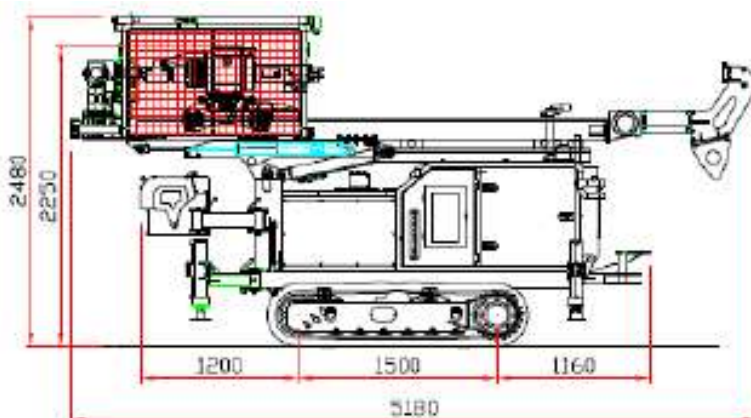
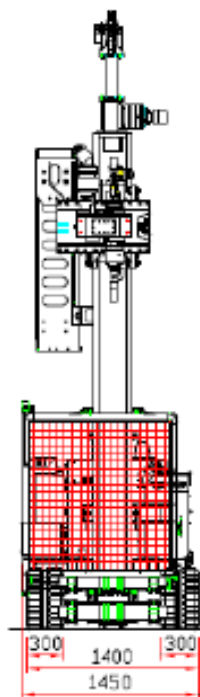
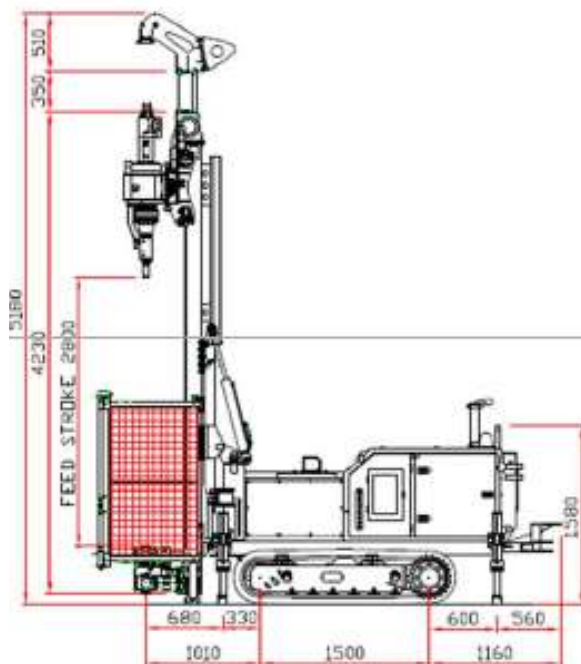
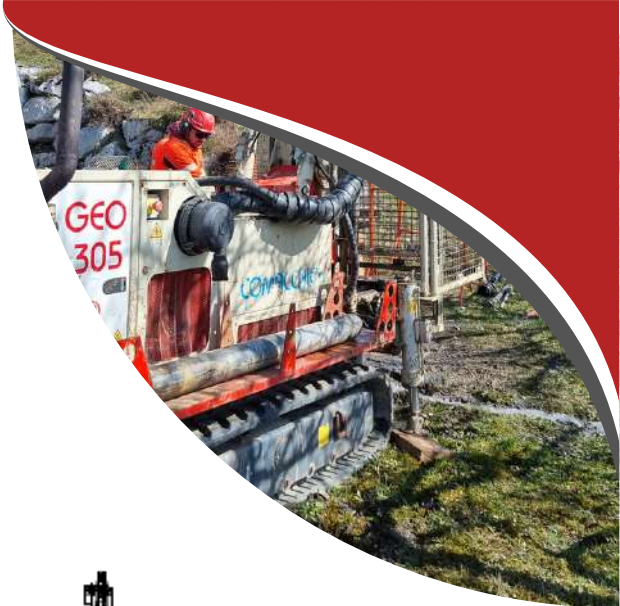
Vitesse 740 tr/mn.

Couple de 630 Mkg.

Marteau Emodrill E 20 avec 250 Nm et 2500 c/mn.

Vérin de 10 tonnes arrachement.





DESSIN D'ENSEMBLE DE LA MACHINE